



Nehéz fiúknak.

BGZ-S Nehéz folyóka

Névleges méret: 100, 150, 200, 300, 400



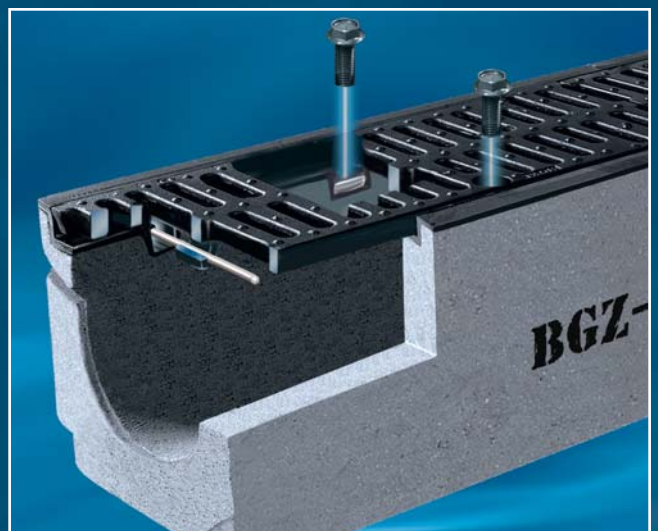
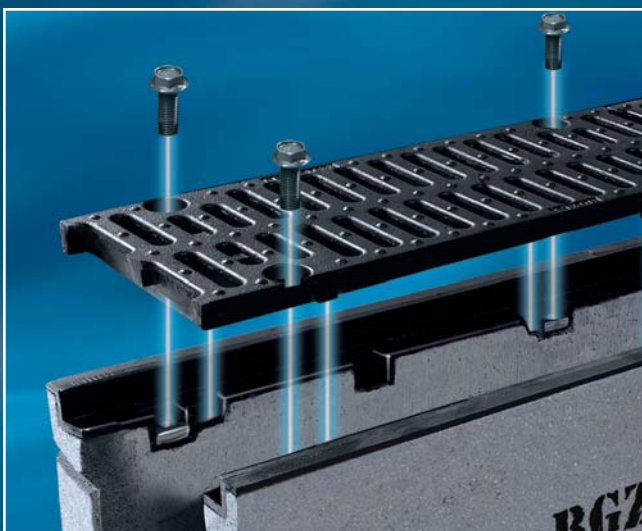
Hydro BG

vízvezető rendszerek

Biztonságos megoldás a “nehéz fiúknak”

A BGZ-S Nehéz folyóka minden területen felhasználható, ahol nagy forgalomnak és erős, extrém terhelésnek van kitéve. Négyeszeres csavarozás és a rács alján lévő négy csap garantálja az erős és biztonságos csatlakozást a rács és a folyóka test között.

Ahol nincs olyan nagy forgalom a BGZ-S Nehéz folyóka beépíthető a gyorscsatlakozó rendszerrel. Egy kattintás és a rács rögzült. Lehetőség van a rács kiegészítő csavaros rögzítésére is.





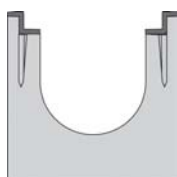
BGZ-S Nehéz folyóka SV

névleges méret 100 / 150 / 200 / 300 / 400



Masszív, kiváló minőségű betontest, bebetonozott öntöttvas tokkal, a folyóka végén biztonsági horony-nút kialakítással és a rács rögzítéséhez gyorscsatlakozó rendszerrel. A BGZ-S folyóka minden területen felhasználható, extrém nagy terhelésnél is, az optimális csavarozásnak köszönhetően, mind acél ill. öntöttvas ráccsal. Ajánljuk: raktárak, parkolók, logisztikai központok, benzinkutak, országutak, autópályák, pályaudvarok stb. területeinek vízvezetésére.

BGZ-S Nehéz folyóka SV



névleges méret	szélesség	magasság	belső magasság	belső lejtés	folyóka típus	rács szélesség / magasság
100	198	185-től 285-ig	125-től 225-ig	0,0 vagy 0,5 %	0-tól 20-ig	147 / 25
150	248	240-tól 340-ig	175-től 275-ig	0,0 vagy 0,5 %	0-tól 20-ig	197 / 25
200	298	295-től 345-ig	225-től 275-ig	0,0 vagy 0,5 %	0-tól 10-ig	247 / 25
300	402	395	325	0,0 %	0	347 / 25
400	502	495	425	0,0 %	0	447 / 25

A mértékek mm-ben értendők, a műszaki módosítások joga fenntartva

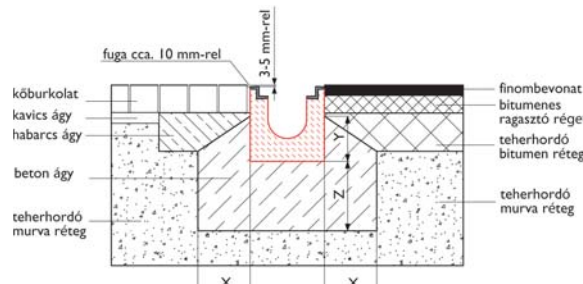
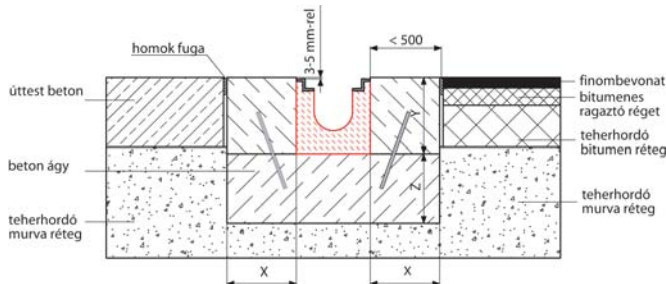


Beépítési útmutató és beépítési példák

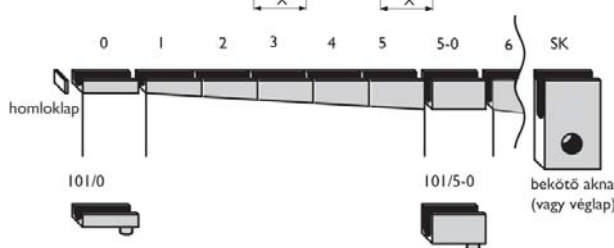
A BG-betonfolyóka masszív beton testének köszönhetően nedves aljzatra támasztó ékkel (méretet lásd a táblázatban), ill. beton ágyba építhető be, a statikai előírásnak megfelelően. A saját lejtésű folyókáknál ügyelni kell a különböző magasságokra, a szakasz beépítését mindig a kifolyás felőli oldalon, a legmélyebb folyókáknál kell kezdeni. A folyókák közötti fugát a speciálisan erre a célra gyártott tömítő anyaggal lehet tömíteni ill. összeragasztani. A határos

felületek végső kialakítása előtt a rácsokat a folyóka testbe kell helyezni, ill. rögzíteni. Szükség esetén a BG folyóka és az út széle között dilatációs fugát kell kialakítani. Minden határos burkoló felületnek tartósan 3-5 mm-rel magasabbnak kell lennie, mint a rácsnak. A bekötőaknára ugyanez az elhelyezés érvényes. A BG folyókák beépítési és elhelyezési példái általános iránymutatásokat tartalmaznak és a tervező részéről a helyi adottságokhoz igazíthatóak.

BEÉPÍTÉSI ÉS ELHELYEZÉSI PÉLDA



Terhelési osztály	D 400 kN	E 600 kN	F 900 kN
Beton minőség - Ö-Norm B 4710-1	C25/30	C25/30	C25/30
X	≥ 15 cm	≥ 15 cm	≥ 20 cm
Y	Folyóka magasság -10 cm		Folyóka beépítési magasság
Z	≥ 20 cm	≥ 20 cm	≥ 25 cm
Betonacél	Nem szükséges		R 8 minden 20 cm-ben





Hydro BG Kft.

Cégünk filozófiája



A Hydro BG Kft., mint az ausztriai Graspoinner Holding magyarországi tagja a Graspoinner GmbH által gyártott vízelvezető rendszereket és a vasút számára gyártott kész betonelemeket forgalmazza. Célunk, hogy megbízható partner legyünk és vevőinknek a legjobb minőséget a lehető legrövidebb szállítási határidővel biztosítsuk. Minderre garancia az ausztriai anyacég több tíz éves tapasztalata, széleskörű Know how-ja a típus megoldásokra, illetve az egyedi vevő igények kielégítése. A magas gyártási minőséget saját laborunkban folyamatosan ellenőrizzük, a felügyeletet az államilag akkreditált Linz-i minőségellenőrző intézet végzi az ISO 9001 szerint. Vevőink közé az építőanyag kereskedők, az építőipari kivitelezők, építésszek tartoznak, úgy a magán mint a közületi szférából.

Rövid szállítási határidő, köszönhetően a jelentős raktárkészletnek



Hydro BG

vízelvezető rendszerek

Hydro BG Kft., HU-1239 Budapest, Európa u. 6
Tel: +36 (1) 421-8542, Fax: +36 (1) 421-8543, e-mail: hydrobg@hydrobg.hu
Termékeinkről és szolgáltatásainkról további információk:

www.hydrobg.hu

szakkereskedő: